

enervill

estufas pellets



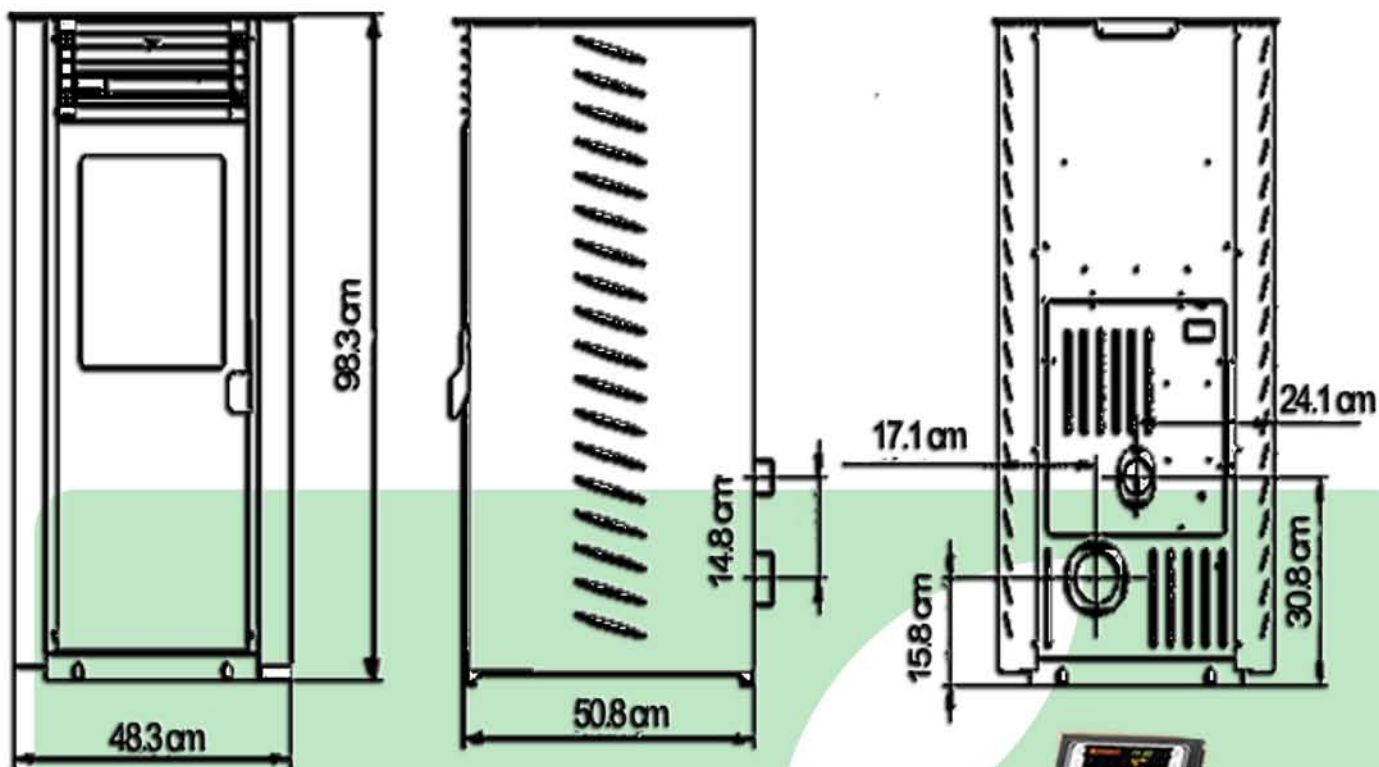
certificación Italiana
EN 14.785
EN 60.335-1



ISTITUTO
GIORDANO
Qualità al Plurale



enervill 9,5 kW estufa pellets



POTENCIA NOMINAL : 8200 KCAL/H

RENDIMIENTO NOMINAL : 89 %

CAPACIDAD DE TOLVA : 18 KG

CONSUMO ELECTRICO MEDIO : 80 W

PESO : 90 KG



calor hasta 100 m² 300 m³



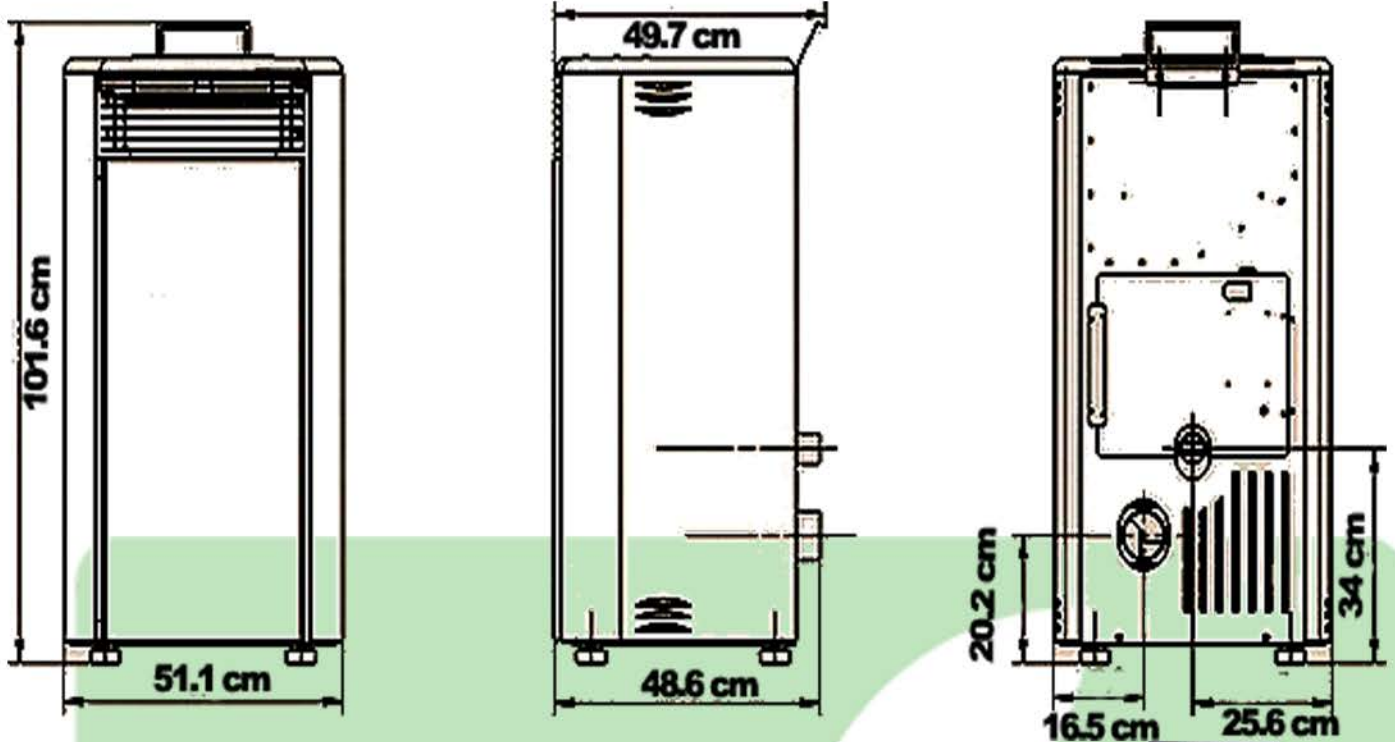
certificación Italiana
EN 14.785
EN 60.335-1



ISTITUTO
GIORDANO
Qualità al Plurale



enervill 11 kW estufa pellets



POTENCIA NOMINAL : 9900 KCAL/H

RENDIMIENTO NOMINAL : 91 %

CAPACIDAD DE TOLVA : 18 KG

CONSUMO ELECTRICO MEDIO : 80 W

PESO : 95 KG



calor hasta 130 m² 390 m³



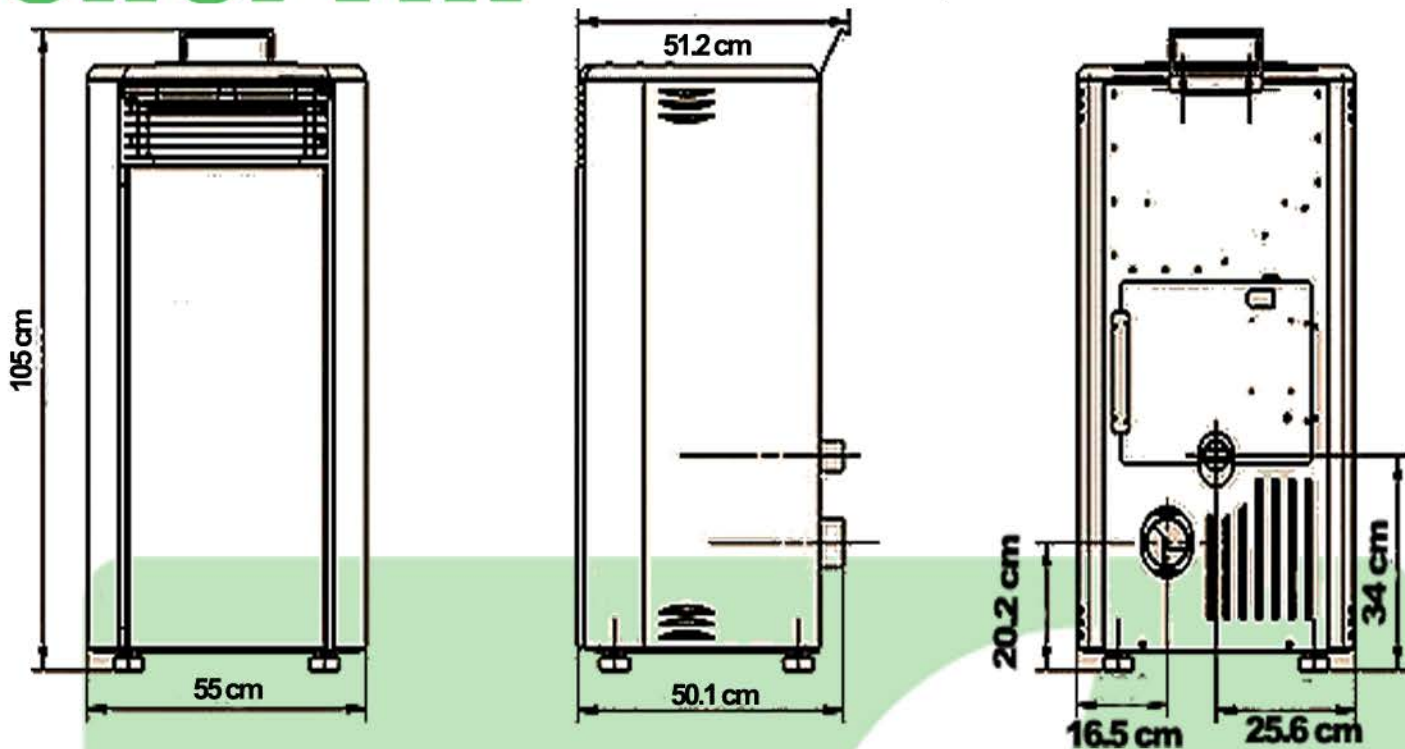
certificación Italiana
EN 14.785
EN 60.335-1



ISTITUTO
GIORDANO
Qualità al Plurale



enervill 14 kw estufa pellets



POTENCIA NOMINAL : 12000 KCAL/H

RENDIMIENTO NOMINAL : 91 %

CAPACIDAD DE TOLVA : 22 KG

CONSUMO ELECTRICO MEDIO : 80 W

PESO : 105 KG



calor hasta 150 m² 450 m³

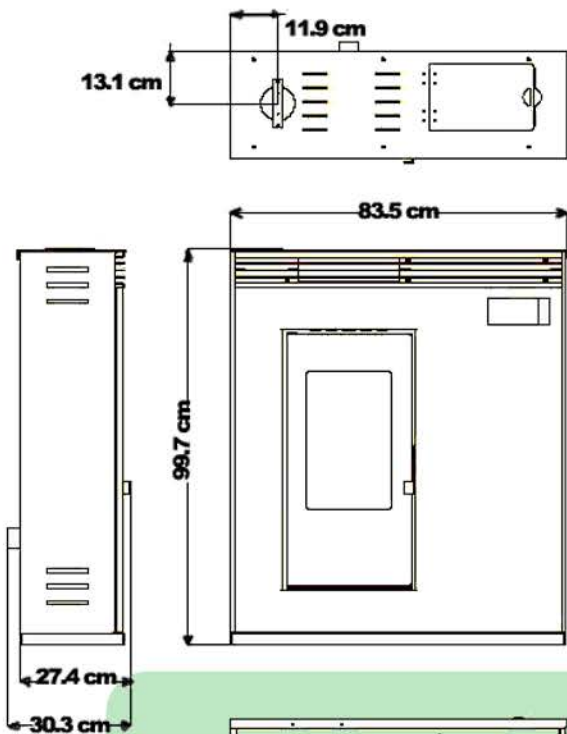


certificación Italiana
EN 14.785
EN 60.335-1



ISTITUTO
GIORDANO
Qualità al Plurale

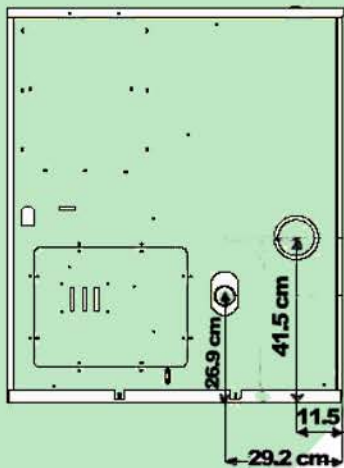




enervill

Modelo Pasillo 11kw

estufa de pellets



POTENCIA NOMINAL : 9900 KCAL/H

RENDIMIENTO NOMINAL : 90 %

CAPACIDAD DE TOLVA : 18 KG

CONSUMO ELECTRICO MEDIO : 80 W

PESO : 98 KG



calor hasta 120 m² 360m³



certificación Italiana
EN 14.785
EN 60.335-1



ISTITUTO
GIORDANO
Qualità al Plurale