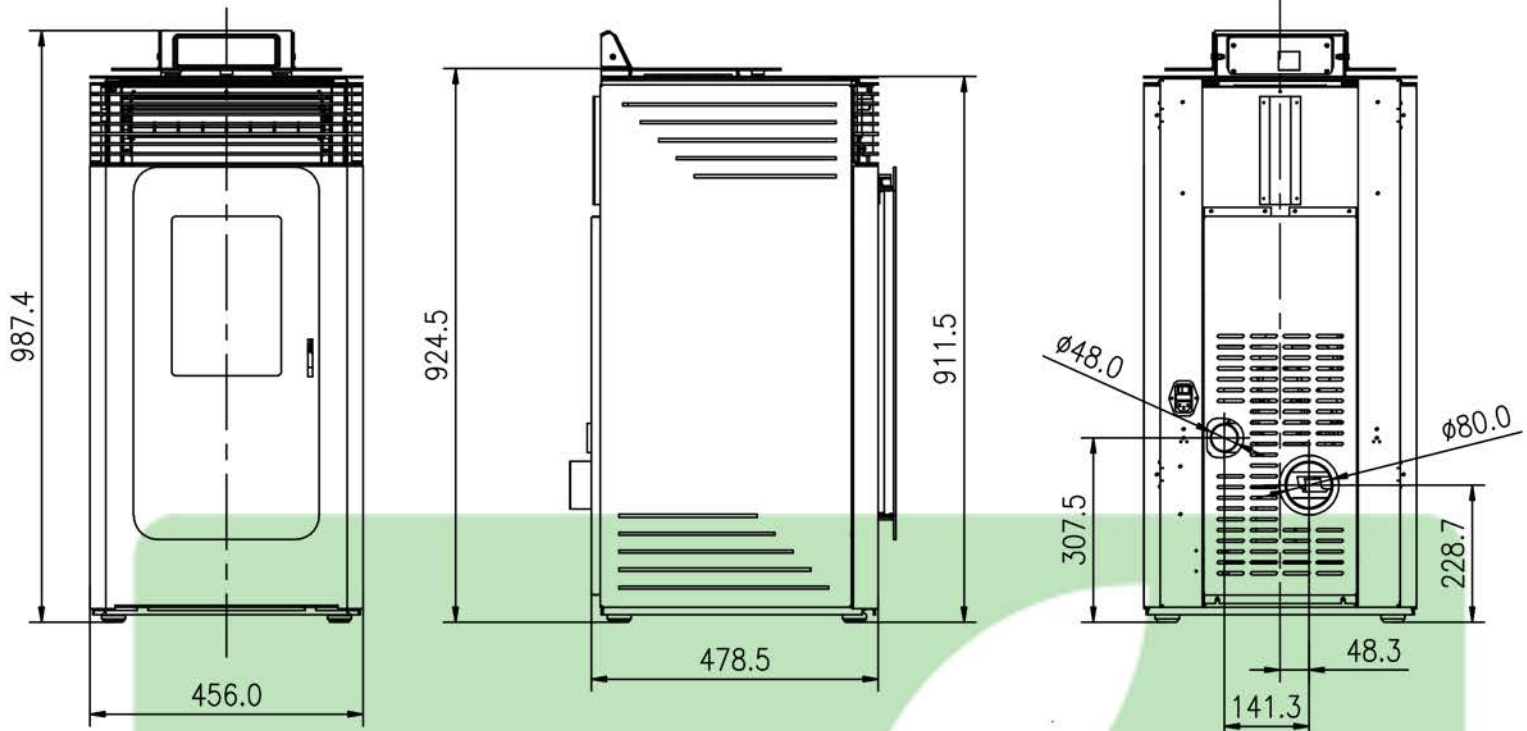


enervill *estufa pellets y 10kw hueso aceituna TITAN*



- CAPACIDAD DE TOLVA 15 KG
- POTENCIA NOMINAL9000Kcal/h (10 Kw)
- CAUDAL AIRE CALIENTE (frontal)....108 m3/h
- CONSUMO ELECTRICO MEDIO.....130W
- CONSUMO ELECTRICO (encendido)...500W
- PESO.....100Kg
- RENDIMIENTO NOMINAL.....90%
- CONSUMO pellets Max/p.. 2 kg/h...
- Min/p ...0.8kg/h



calor hasta 100 m2 aprox



certificación alemana
EN 14.785
EN 60.335-1

