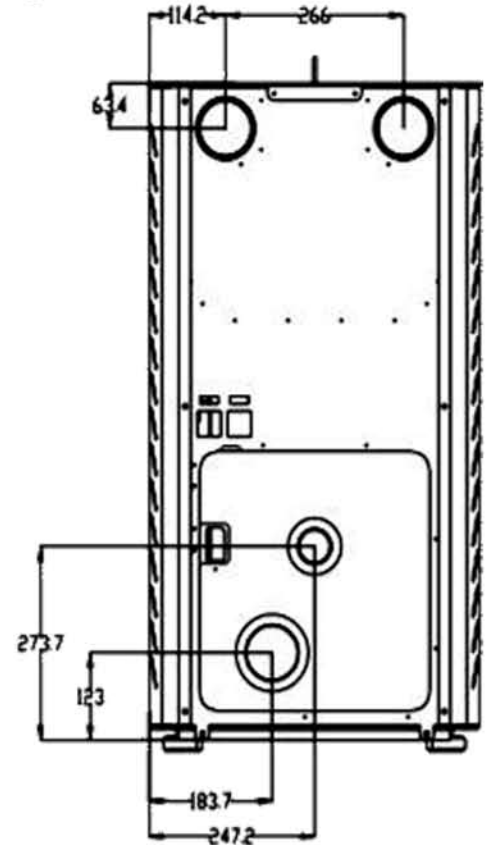
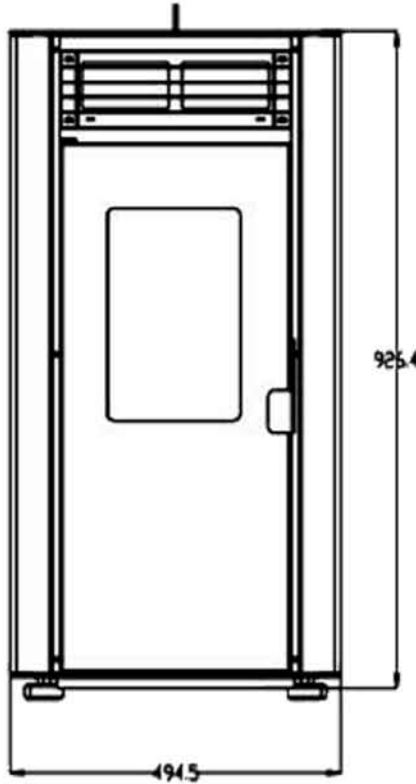
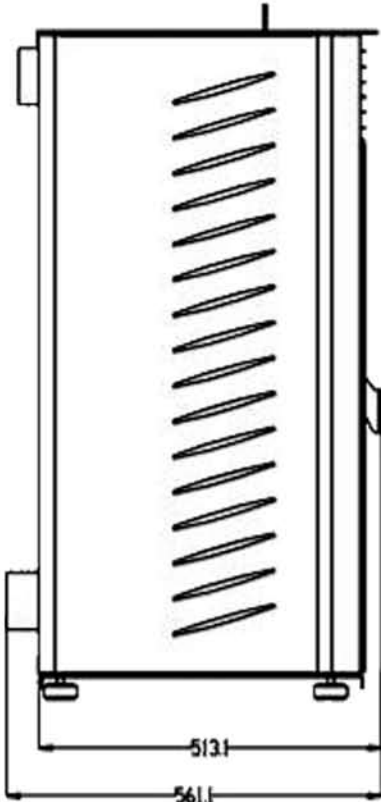


# enervill

## MODELO BASIC CANALIZABLE



- CAPACIDAD DE TOLVA ..... 15 KG
- POTENCIA NOMINAL ..... 9500Kcal/h (11Kw)
- CAUDAL AIRE CALIENTE (frontal)..... 108 m3/h
- CONSUMO ELECTRICO MEDIO.....120W
- CONSUMO ELECTRICO (encendido)...500W
- PESO.....87Kg
- RENDIMIENTO NOMINAL.....88%
- CONSUMO pellets Max/p.. 2.4kg/h... Min/p ...0.8kg/h



### CONDUCTOS AIRE CALIENTE:

- 2 canalizaciones 80mm con 54m3/h x conducto de caudal maximo de salida de aire caliente
- Hf (perdida de carga por metro lineal aire caliente) 3,2 m3/h maximo recomendado 3 mts en horizontal



certificación Italiana  
EN 14.785  
EN 60.335-1



ISTITUTO  
GIORDANO  
Qualità al Plurale

