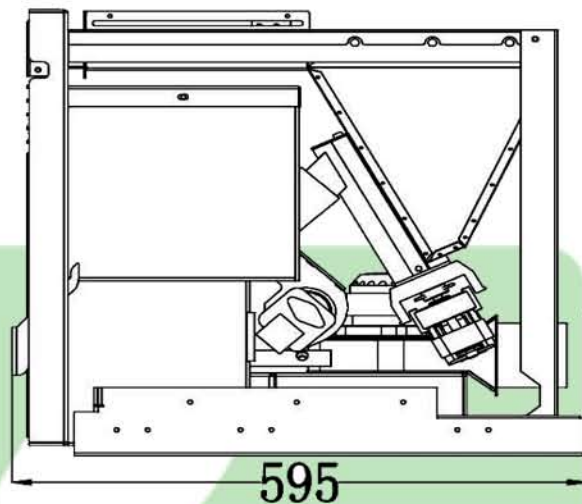
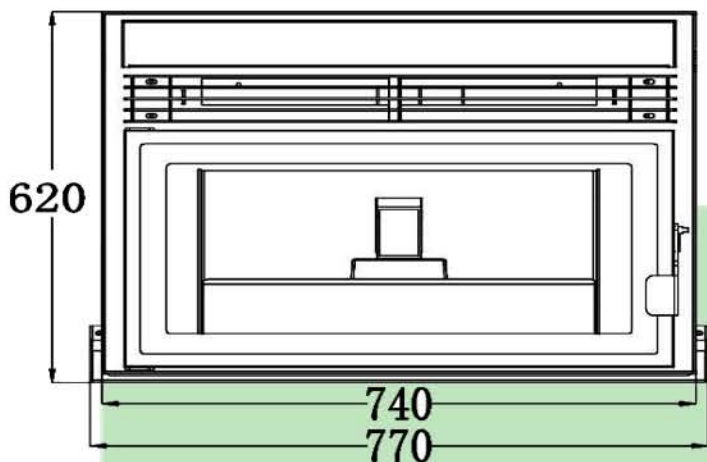
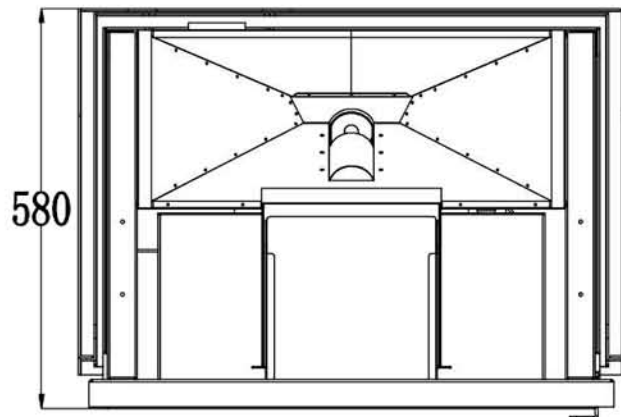


enervill

estufa pellets Insert 11 kw



POTENCIA NOMINAL : 9400 KCAL/H

RENDIMIENTO NOMINAL : 90 %

CONSUMO MAX/MIN: 2.5kg/h/0.8kg/h

CONSUMO ELECTRICO MEDIO : 80 W

PESO : 80 KG



calor hasta 110 m²

enervill



certificación Italiana
EN 14.785
EN 60.335-1



ISTITUTO
GIORDANO
Qualità al Plurale

